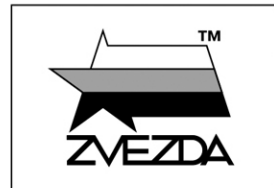


ВОЕННО-ТРАНСПОРТНЫЙ САМОЛЕТ C-130J-30



№7324



МАСШТАБ
SCALE 1:72

C-130J-30 HEAVY TRANSPORT PLANE

СДЕЛАНО В РОССИИ
MADE IN RUSSIA

Американский C-130J – четырехмоторный турбовинтовой военно-транспортный самолет. Это модернизация C-130H с более мощными двигателями RR AE 2100 и 6-лопастными саблевидными винтами, новой тормозной системой и двухместной кабиной с бортовыми электронными приборами (EFIS).

К июлю 2021 года 450 самолетов J-версии были поставлены заказчикам в 22 странах. C-130J-30 – это удлиненная версия C-130J, проверенного, высоконадежного и доступного воздушного лайнера. Фюзеляж удлинен на 4,6 м, что увеличивает полезное пространство (еще два поддона с оборудованием) в грузовом отсеке. Он может перевозить макс. 128 военнослужащих на расстояние 4.200 км.

The American C-130J is a four-engine turboprop military transport aircraft. It is an upgrade of the C-130H with more powerful RR AE 2100 engines and 6-bladed scimitar propellers, a new braking system, and a two-seat cabin with onboard electronic instrumentation (EFIS).

By July 2021, 450 of the J-version had been delivered to customers in 22 countries. The C-130J-30 is a stretched version of the C-130J, a proven, highly reliable and affordable airlifter. The fuselage is lengthened by 4,6m, increasing the usable space (two more pallets of equipment) in the cargo compartment. It can carry max. 128 troops at a distance of 4.200km.

Прежде, чем приступить к сборке модели – внимательно ознакомьтесь с инструкцией.

ВНИМАНИЕ!

Сборку и окраску модели следует проводить в хорошо проветриваемом помещении вдали от источников огня.

Сборку модели производите согласно схеме. Для удобства каждая деталь на сборочной схеме обозначена номером соответствующим номеру на литниковой рамке.

Детали следует отделять от литников ножом или другим режущим инструментом (соблюдая осторожность при работе с острыми предметами). Места среза деталей зачистите ножом или наждачной бумагой.

Модель рекомендуется окрашивать специальными красками для пластиковых

моделей, выпускаемыми предприятием «ЗВЕЗДА».

Приступая к сборке модели, заранее ознакомьтесь со схемой окраски.

Перед окраской модель рекомендуется обезжирить, например мыльным раствором, и тщательно просушить.

Краски и клей в комплект не входят.

Для сборки модели рекомендуется использовать клей, выпускаемый предприятием «ЗВЕЗДА».

Используйте минимальное количество клея. Избегайте его попадания на окрашенные поверхности модели.

ВНИМАНИЕ!

ATTENTION - Useful advice!

Study the instructions carefully prior to assembly. Remove parts from frame with a sharp knife or a pair of scissors and trim away excess plastic. Do not pull off parts. Assemble the parts in numerical sequence. Use plastic cement ONLY and use cement sparingly to avoid damaging the model. Paint small parts before detaching them from frame. Remove paint where parts are to be cemented.

ACHTUNG - Ein nützlicher Rat!

Vor der Montage die Zeichnung aufmerksam studieren. Die einzelnen Montageteile mit einem Messer oder einer Schere vom Spritzling sorgfältig entfernen. Eventuelle Grate werden mit einer Klinge oder feinem Schmirgelpapier beseitigt. Keinesfalls die Montageteile mit den Händen entfernen. Bei der Montage der Tafelnumerierung folgen. Die Nummer der schon montierten Teile auf dem Spritzling ankreuzen. Bitte nur Plastikklebstoff verwenden.

ATTENZIONE - Consigli utili!

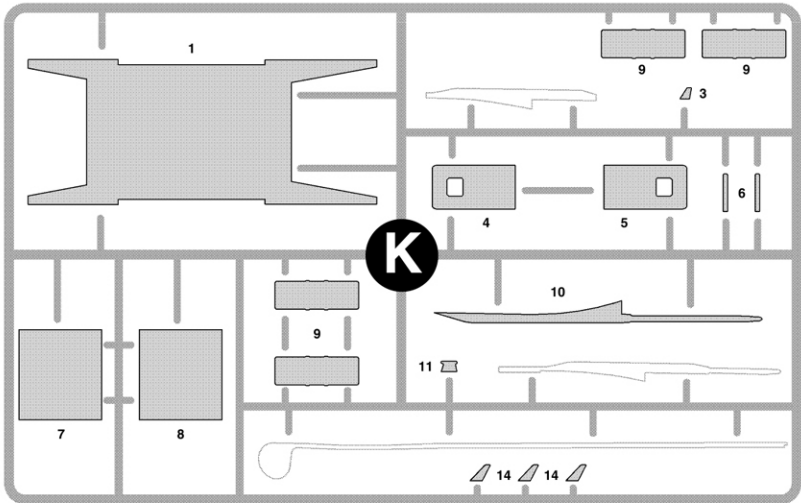
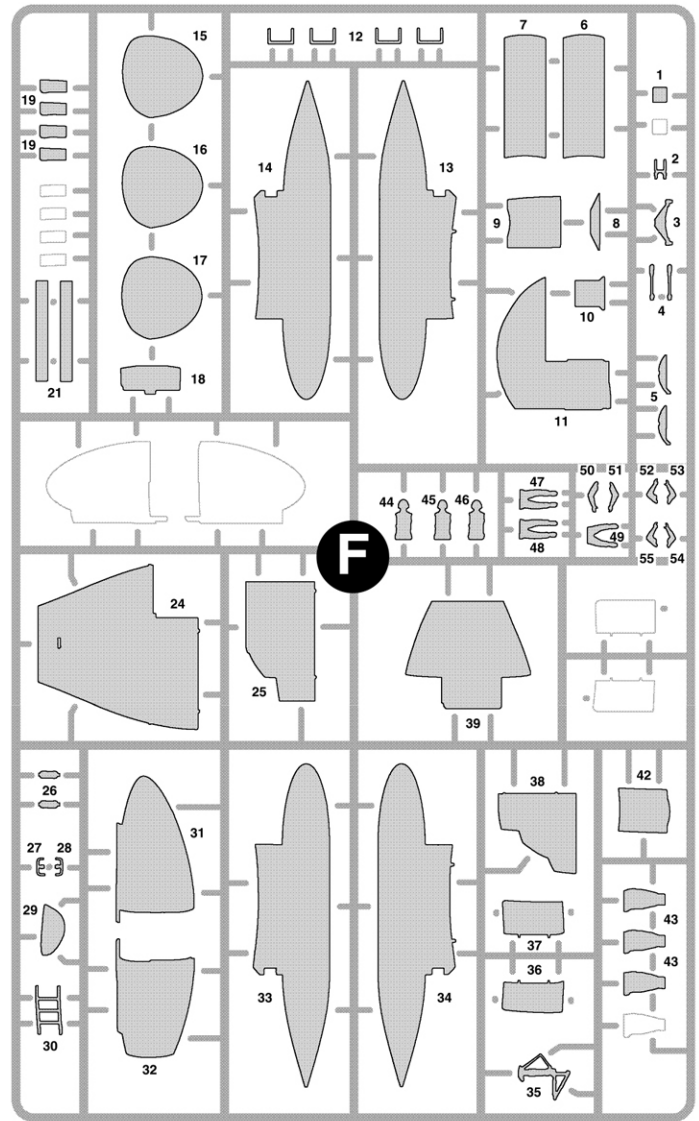
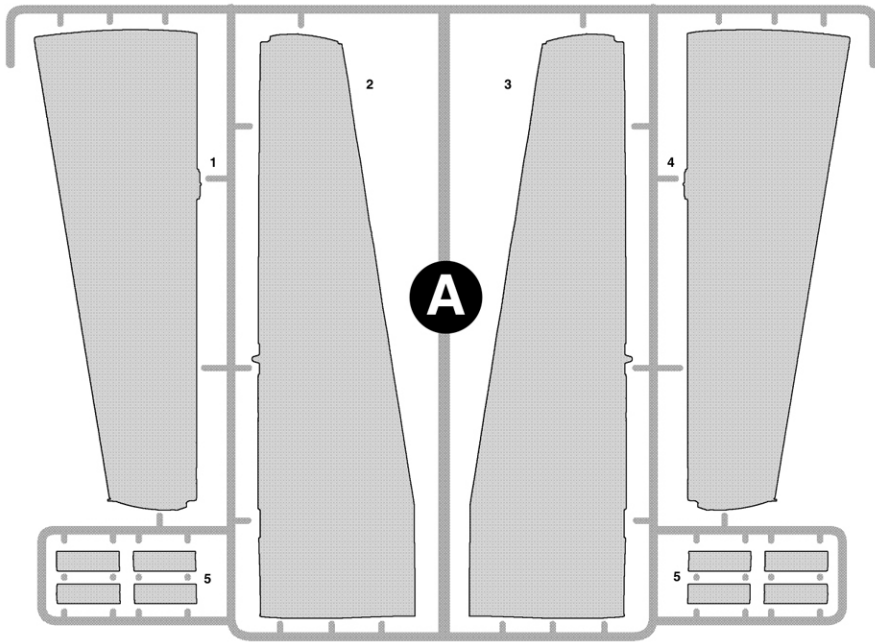
Prima di iniziare il montaggio, studiare attentamente il disegno. Staccare con molta cura i pezzi dalle stampate, usando un tagliabalsa oppure un paio di forbici e togliere con una piccola lima o con carta vetro fine eventuali sbavature. Mai staccare i pezzi con le mani. Montarli seguendo l'ordine della numerazione delle tavole. Eliminare dalla stampata il numero del pezzo appena montato, facendogli sopra una croce.

ATENCIÓN - Consejos útiles!

Estudiar las instrucciones cuidadosamente antes de comenzar el montaje. Separar las piezas de las bandejas con un cuchillo afilado o un par de tijeras, y retirar el exceso de plástico o rebaba. No arrancar las piezas. Montar las piezas en orden numérico. Utilizar SOLAMENTE pegamento para plástico y en poca cantidad para evitar que se dane el modelo. Pintar las piezas pequeñas antes de separarlas de la bandeja. Retirar la pintura de los lugares por donde se deban pegar las piezas.

ATTENTION - Conseils utiles!

Avant de commencer le montage, étudier attentivement le dessin. Détacher avec beaucoup de soin les morceaux des moules en utilisant un massicot ou bien un pair de ciseaux et couper avec une petite lame ou avec de papier de verre fin ébarbages éventuels. Jamais détacher les morceaux avec les mains. Monter les en suivant l'ordre de la numération des tables. Eliminer de la moule le numéro de la pièce qui vient d'être montée, en le bifant avec une croix. Employer seulement de la colle pour polystyrol.

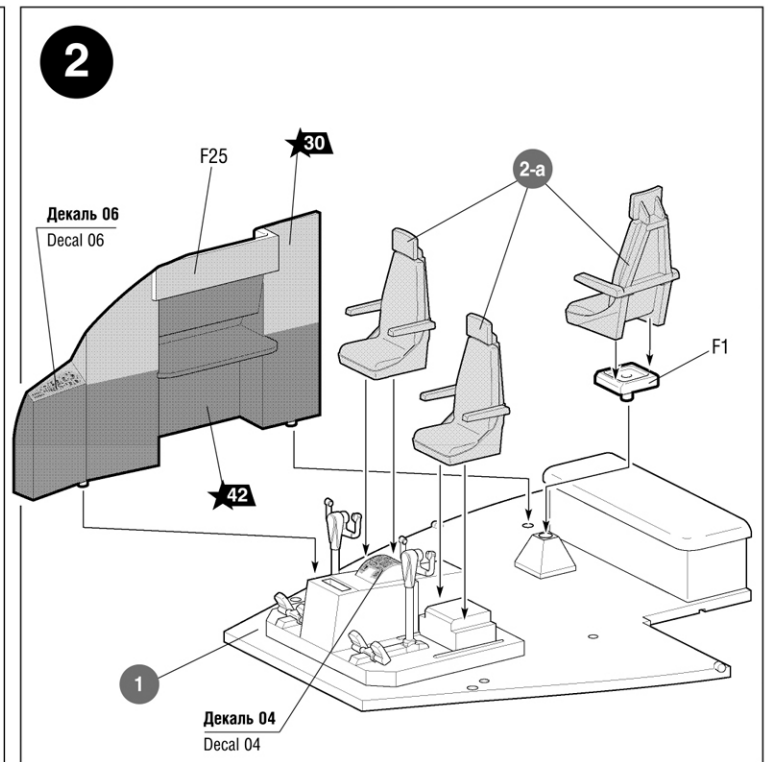
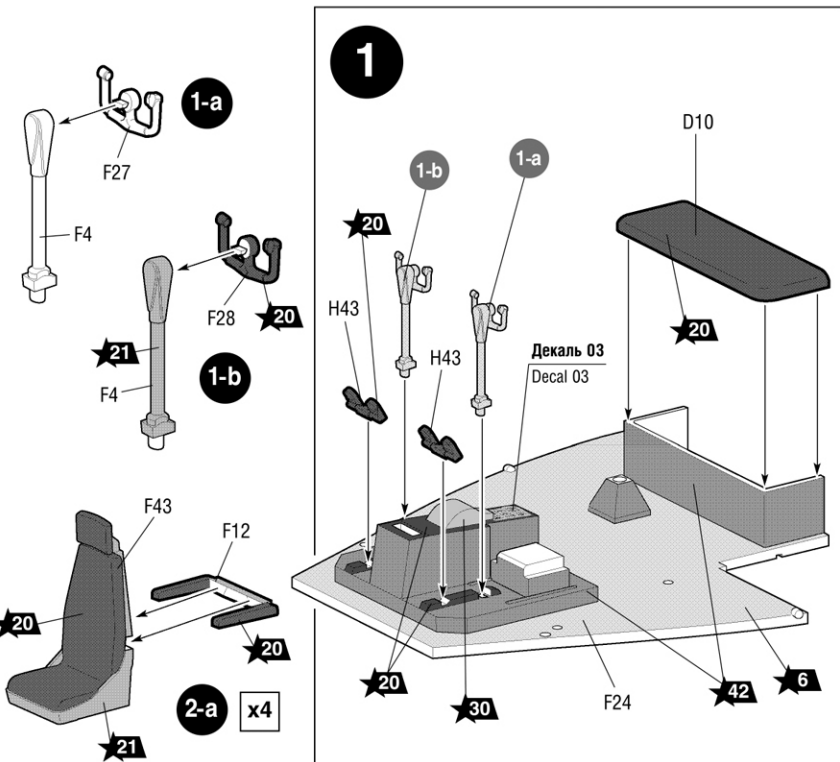


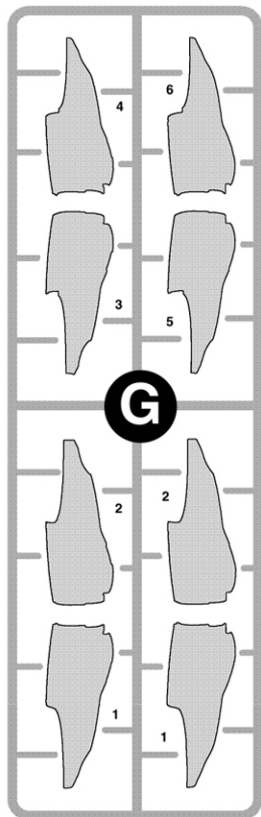
! ← Приклеить деталь на указанное место / To glue a detail on the specified place

← Установить деталь на указанное место без клея / To establish a detail on the specified place without glue

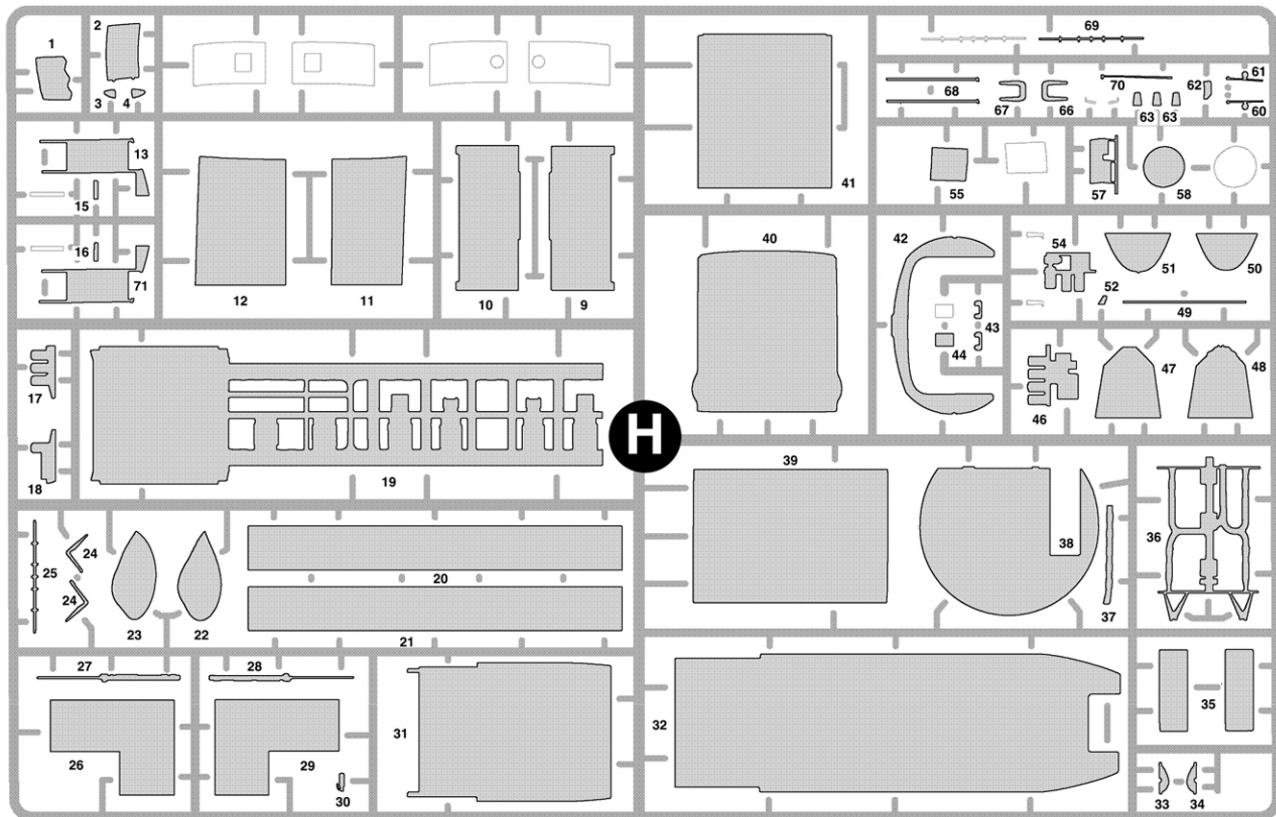
? Вариант на выбор / Variant on a choice

!

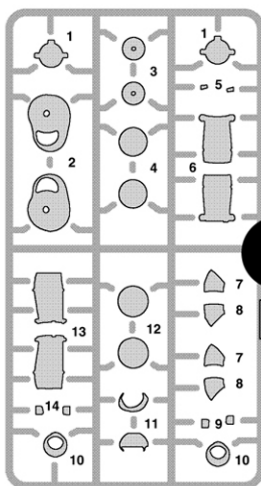




G

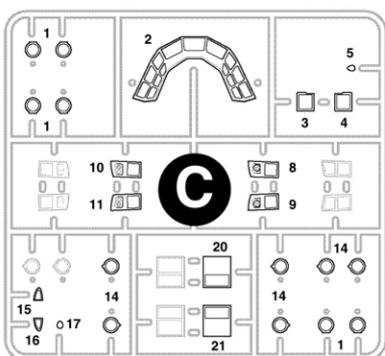
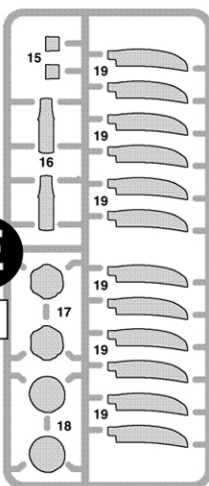


H

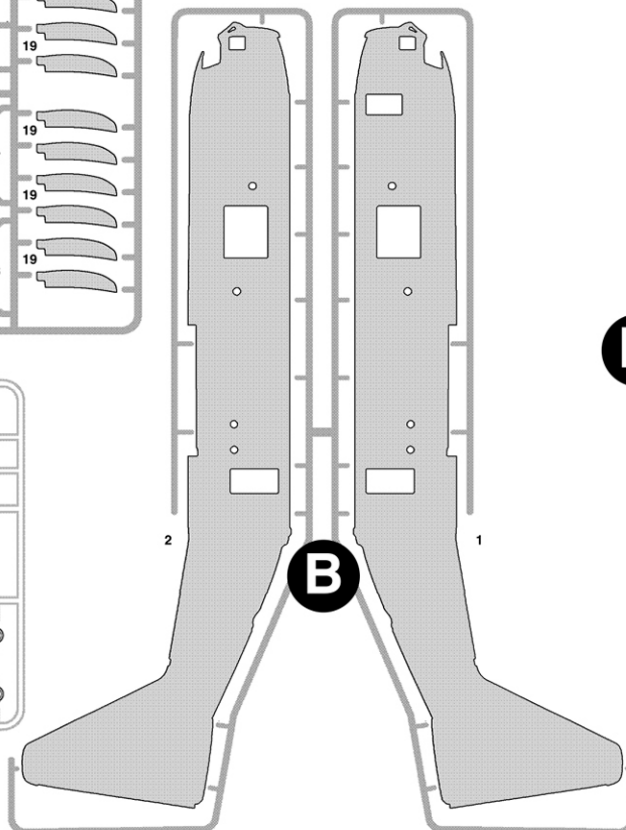


E

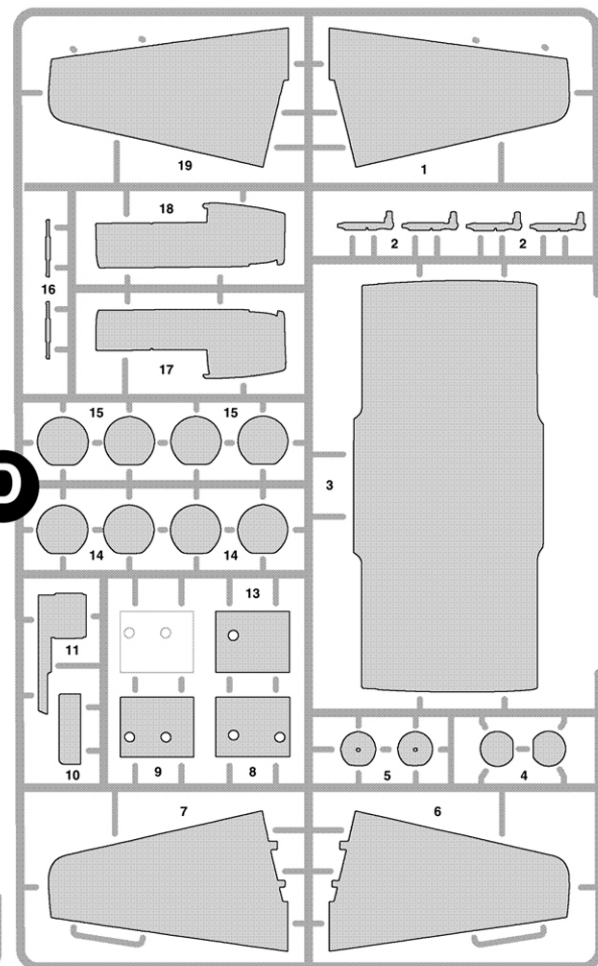
x2



C

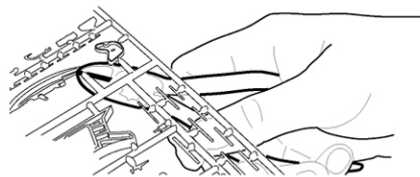


B

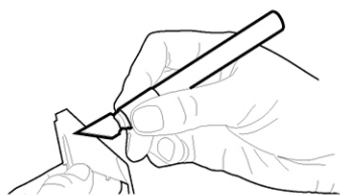


D

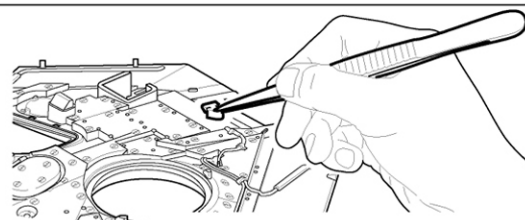
ЭТИ ИНСТРУМЕНТЫ ПОМОГУТ ВАМ КАЧЕСТВЕННО СОБРАТЬ МОДЕЛЬ:



Кусачки бокорезы кат. №1101



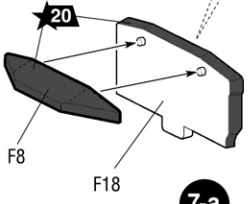
Нож цанговый кат. №1103



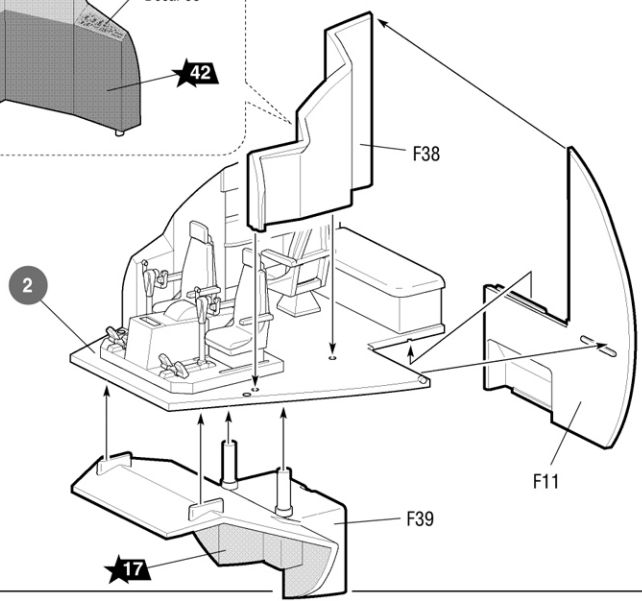
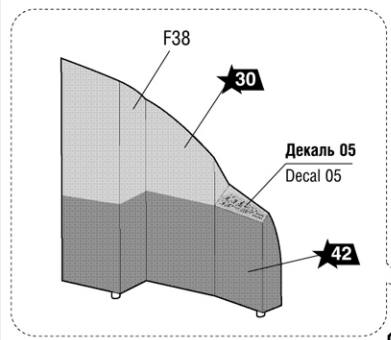
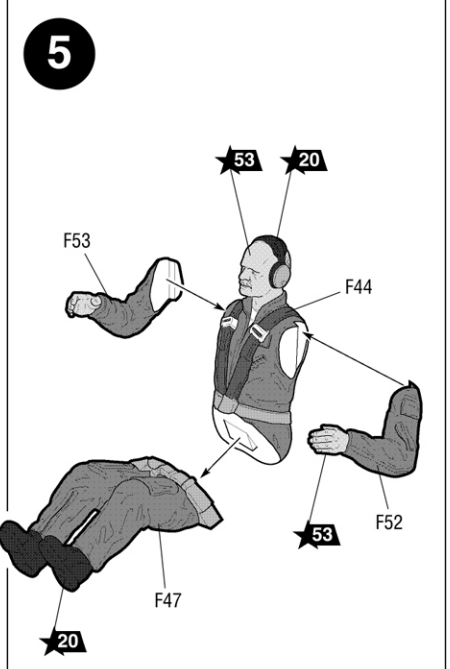
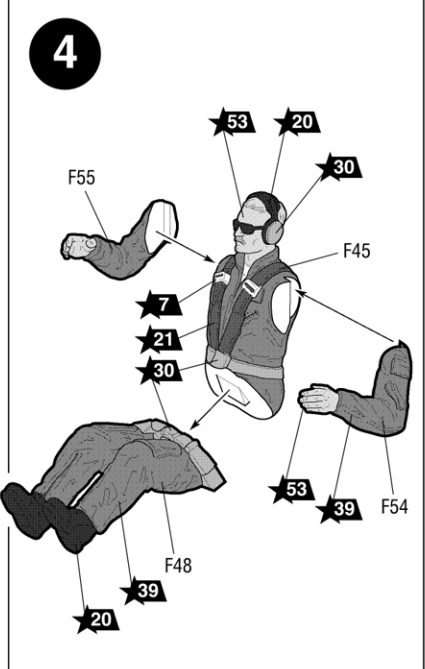
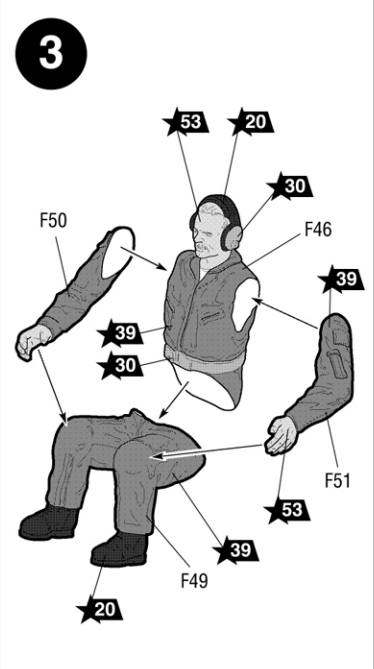
Пинцет прямой кат. №1105

20 30
 Декаль 01 для 1, 2, 4, 5 вариантов окраски
 Decal 01 for painting versions 1, 2, 4, 5

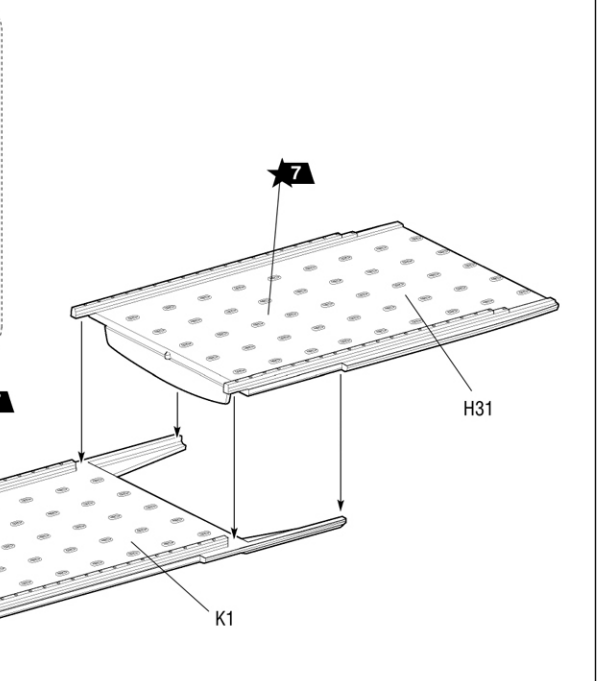
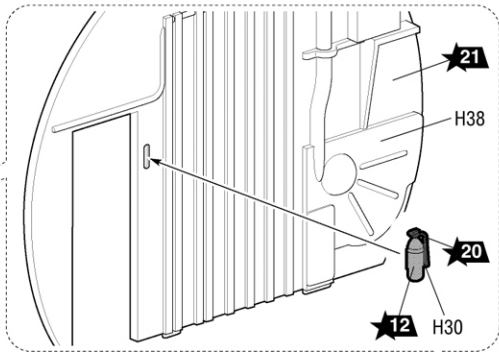
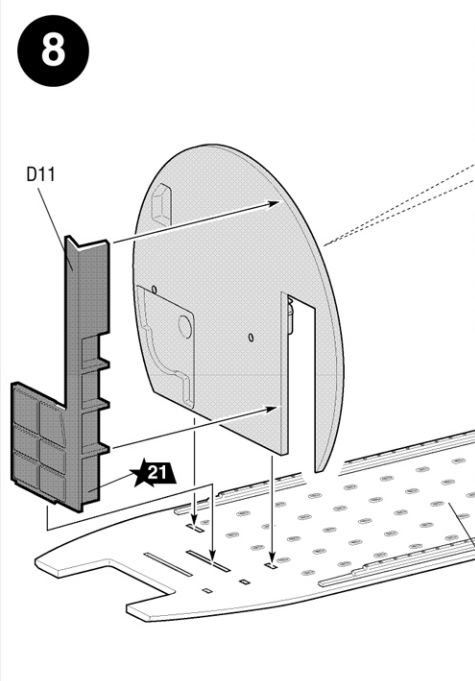
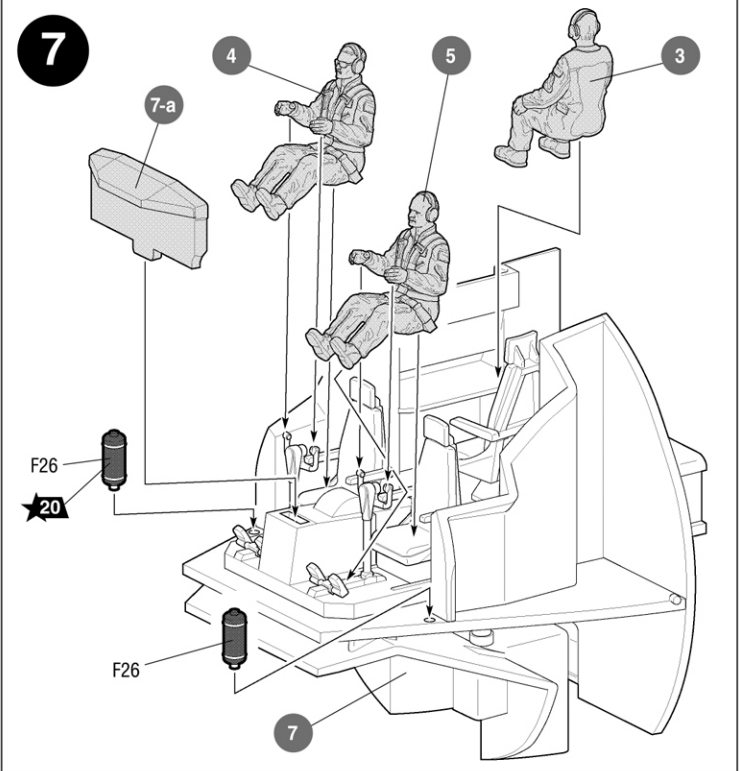
Декаль 02 для 3 варианта окраски
 Decal 02 for painting version 3

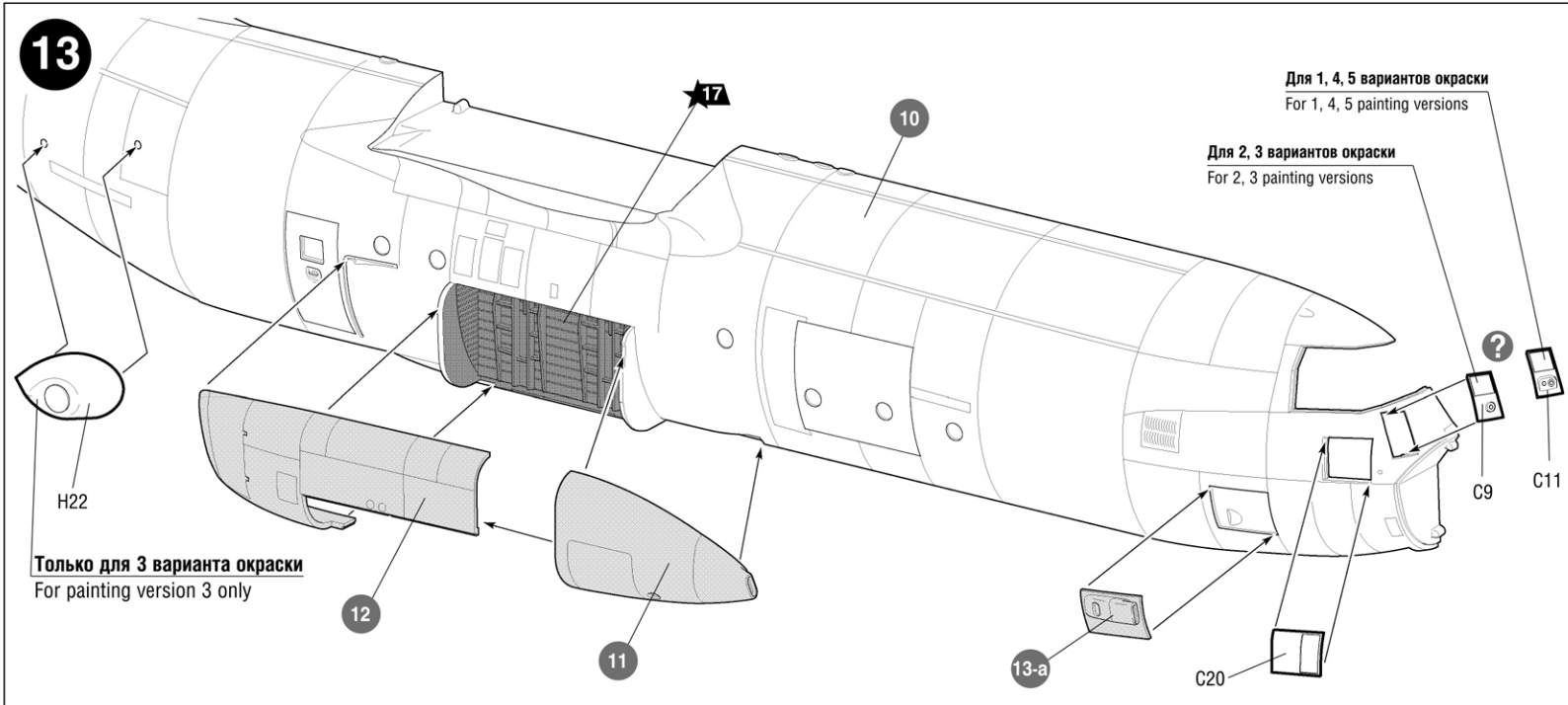
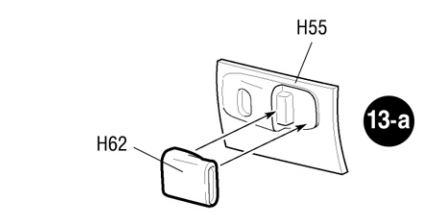
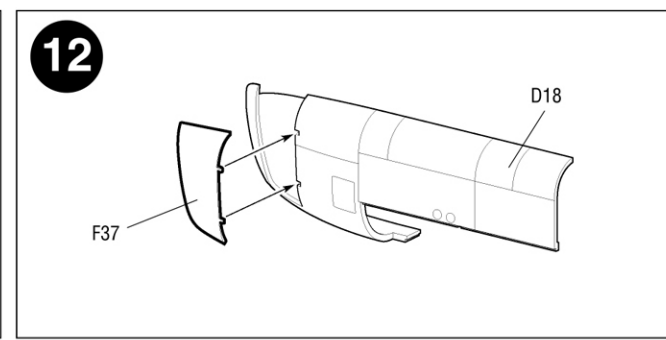
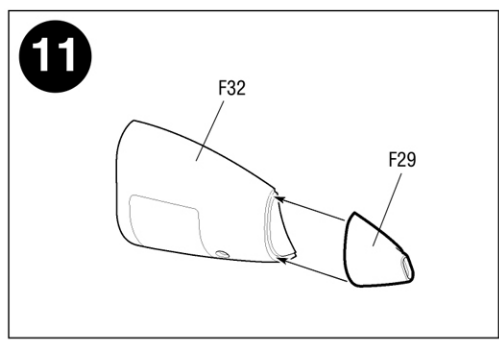
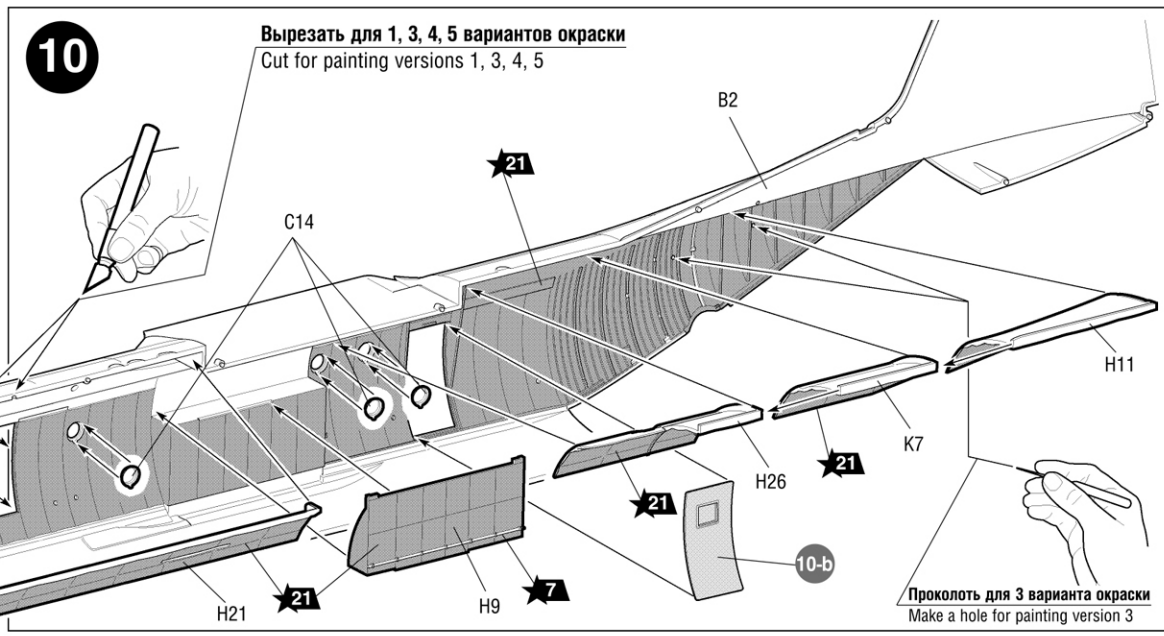
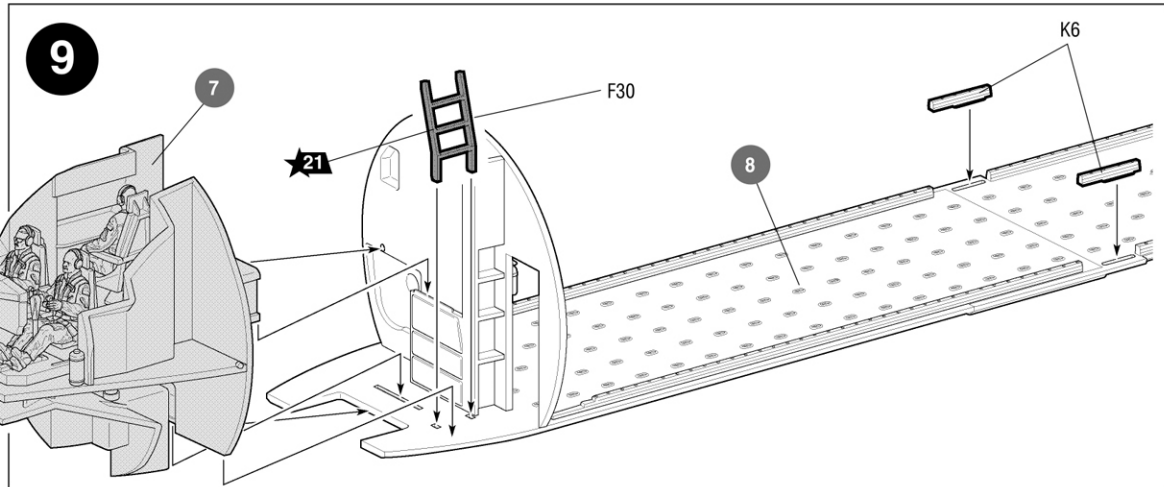
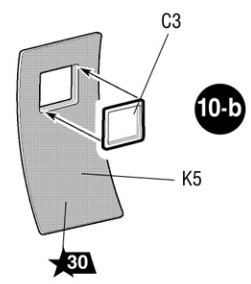
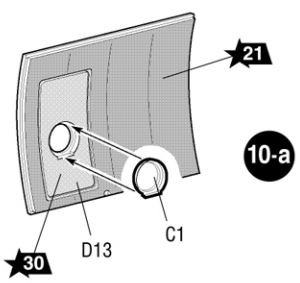


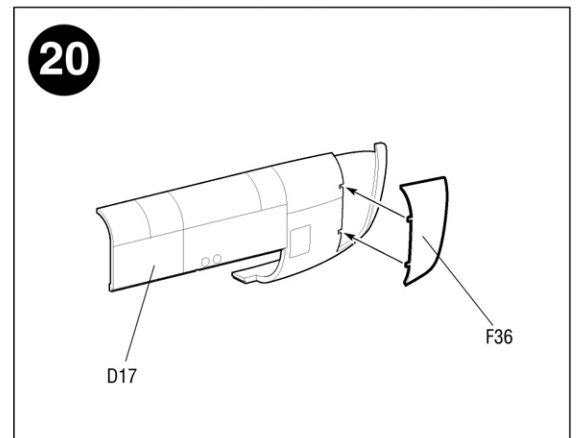
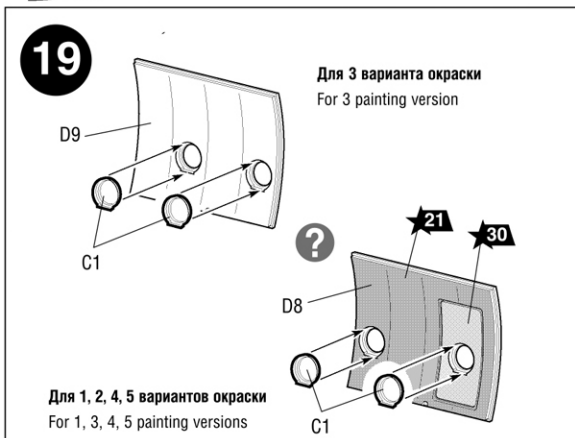
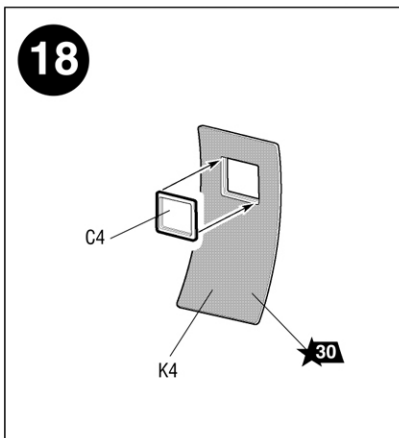
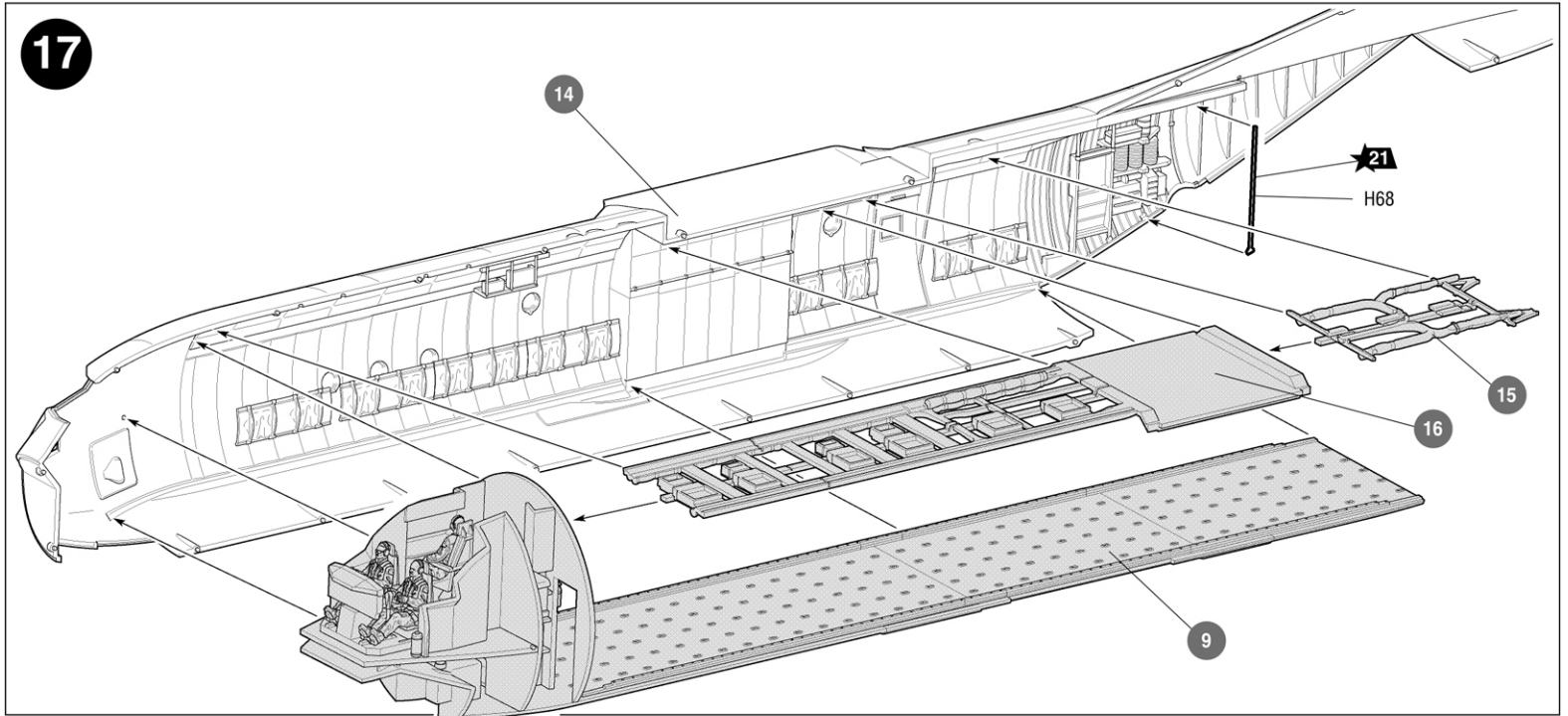
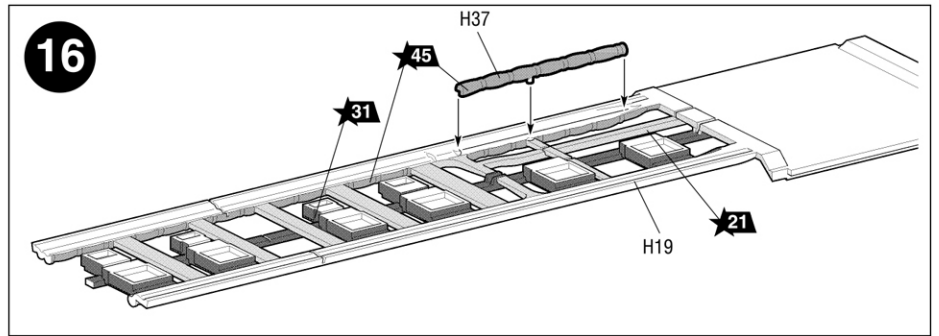
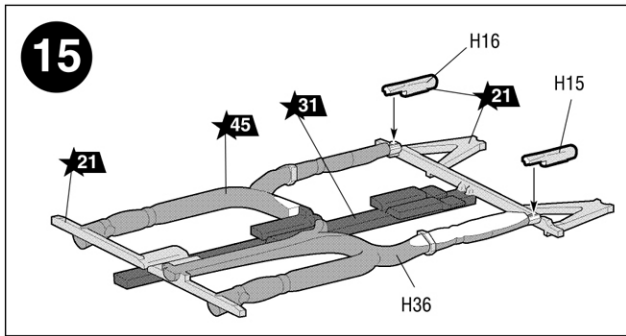
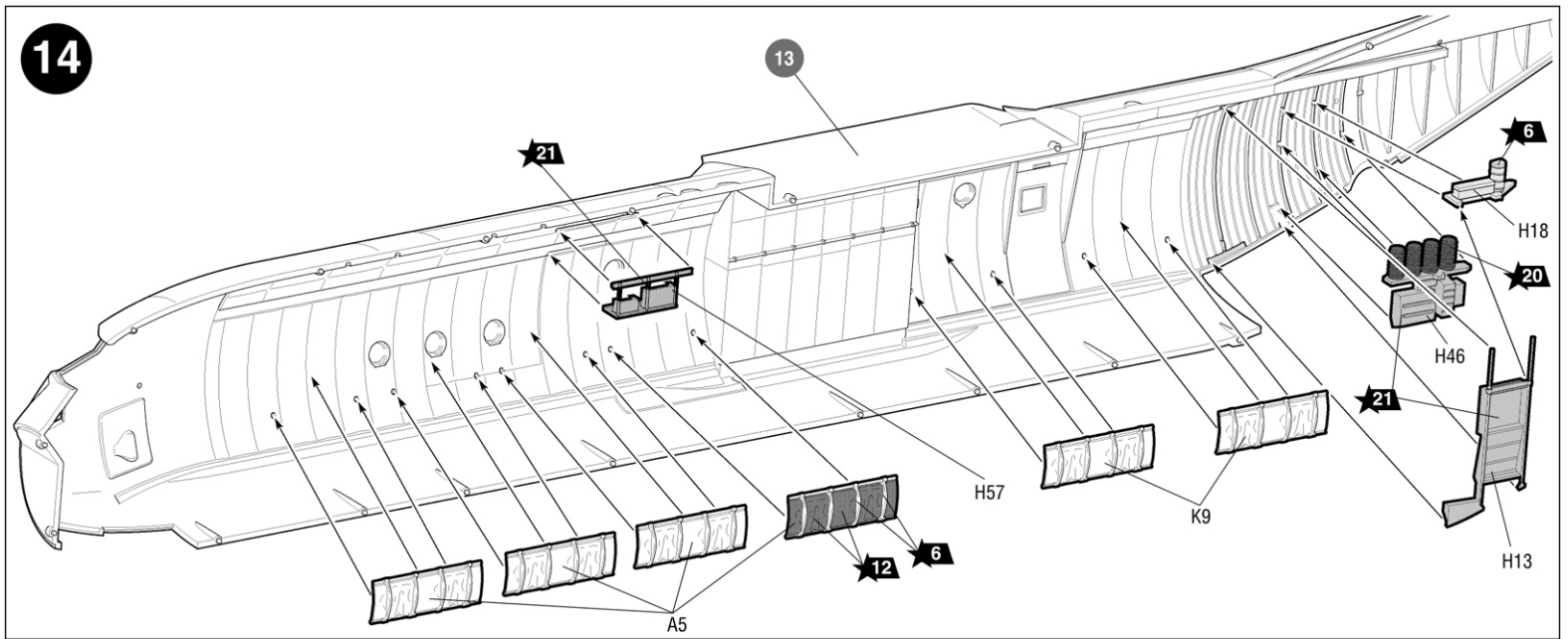
7-a

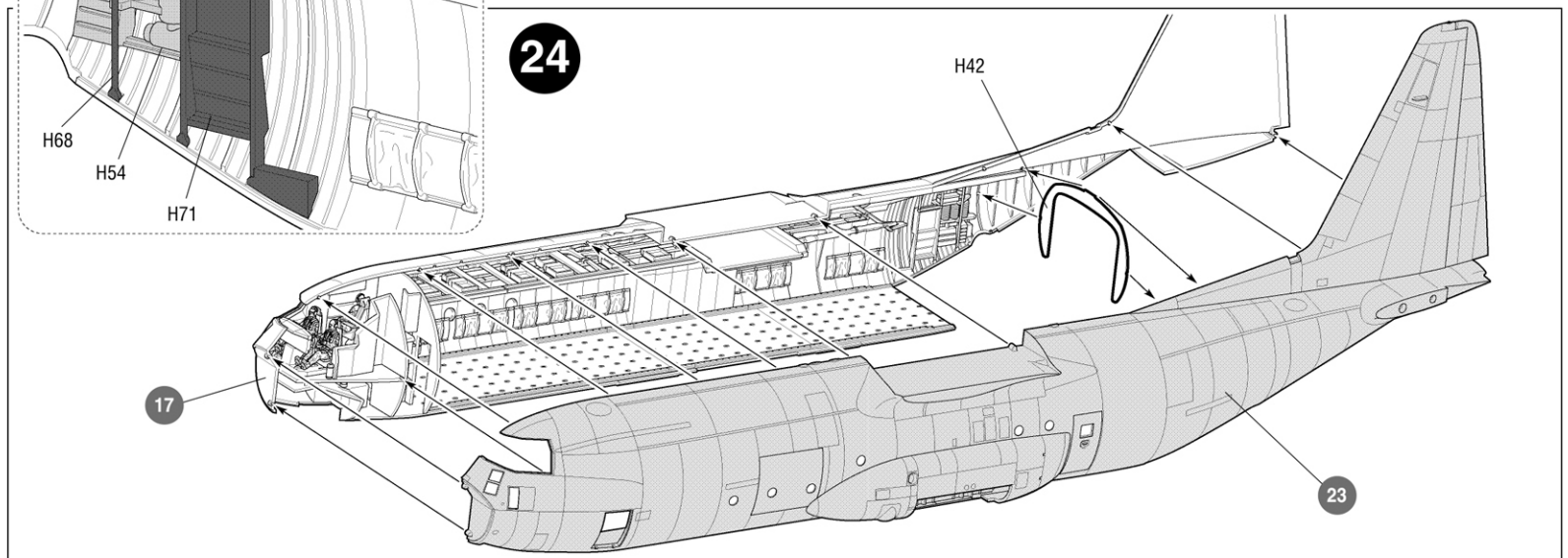
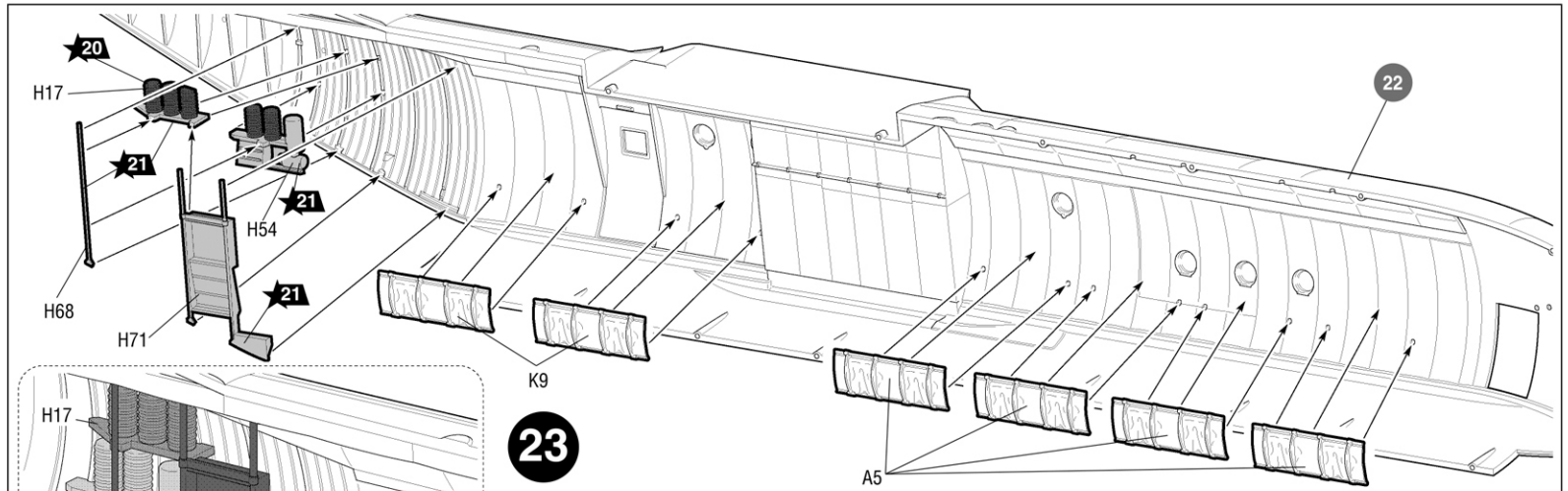
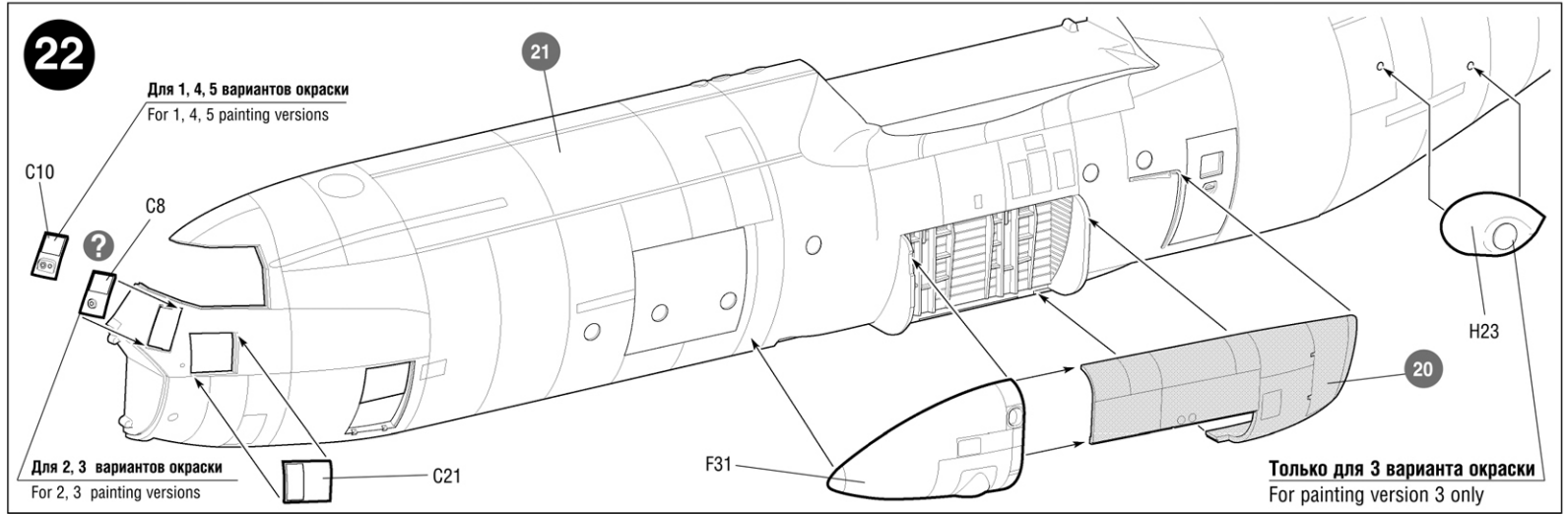
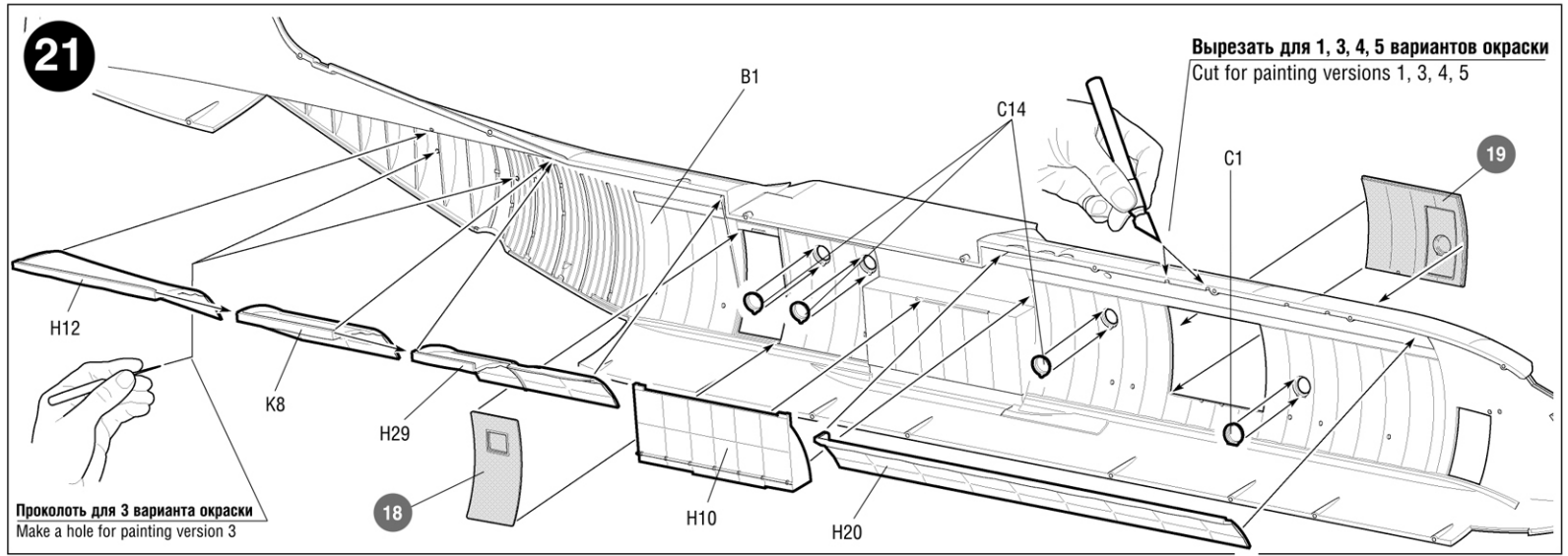


6

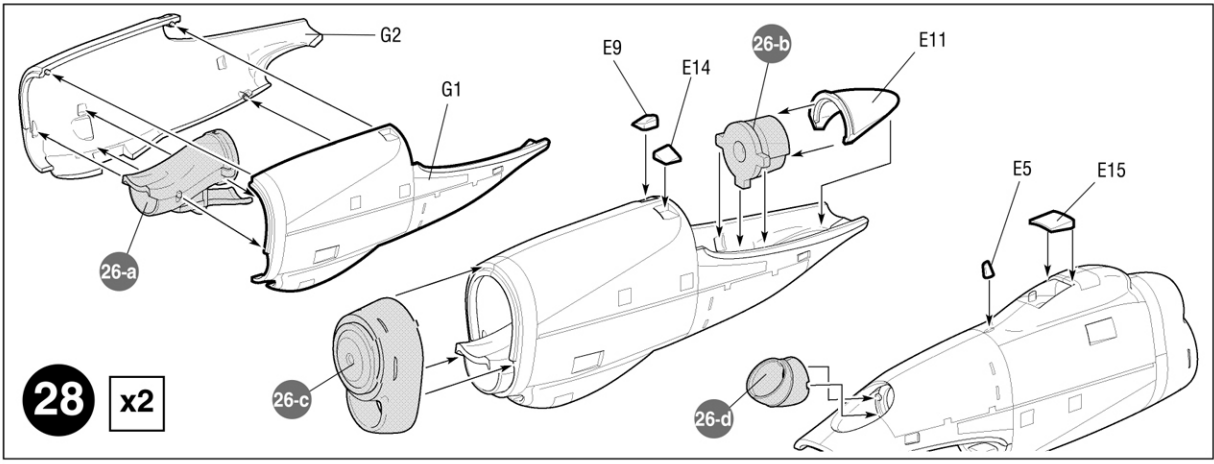
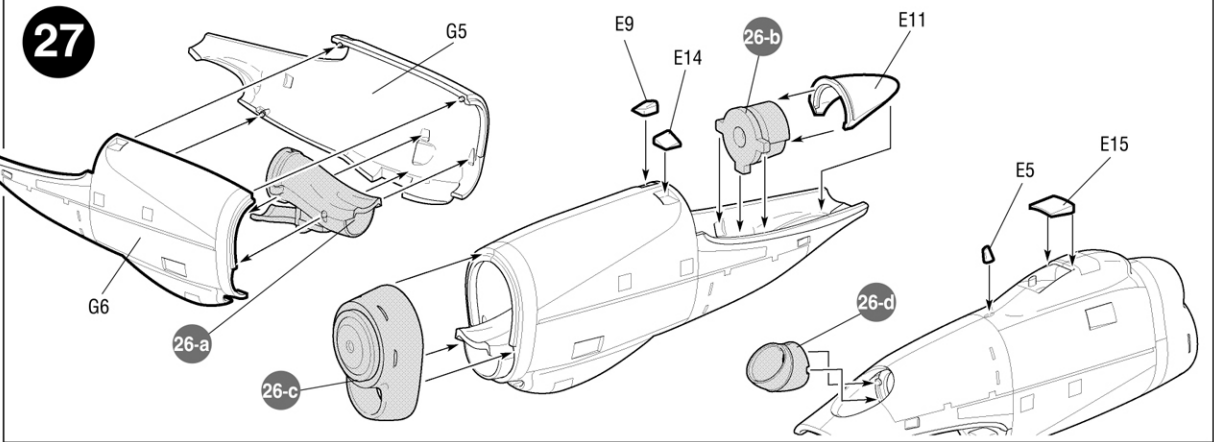
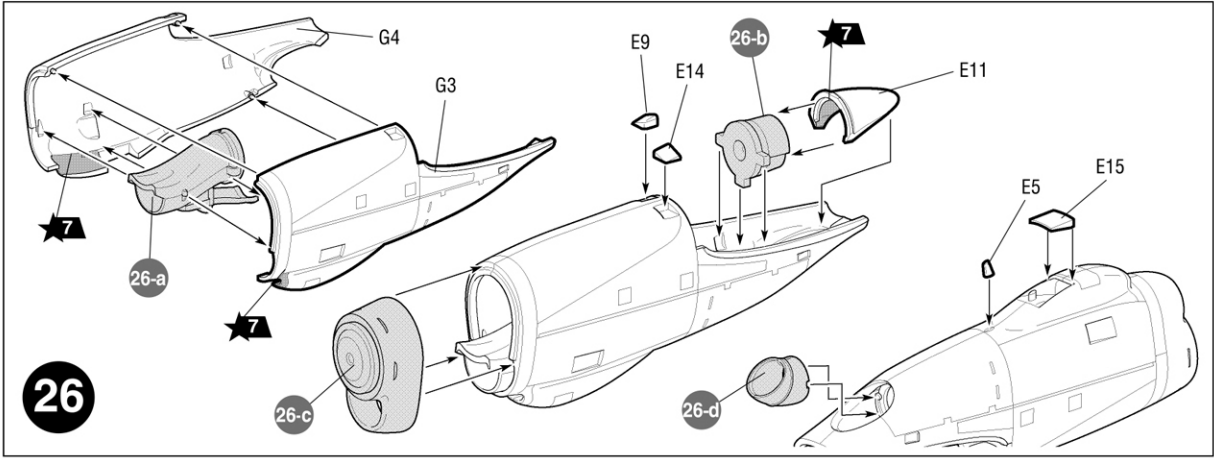
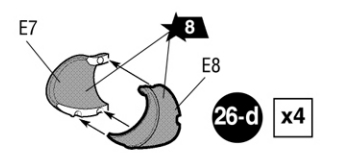
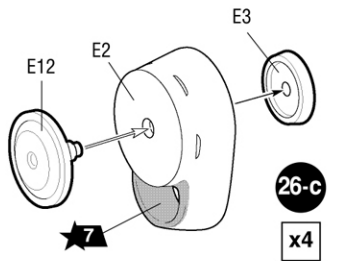
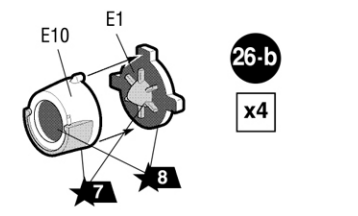
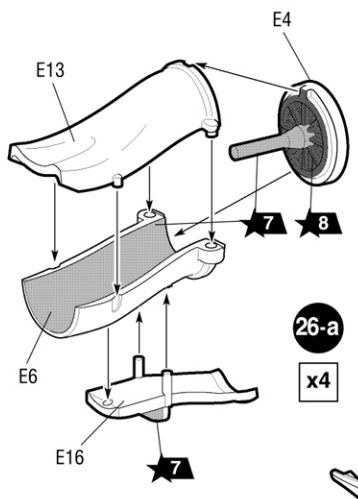
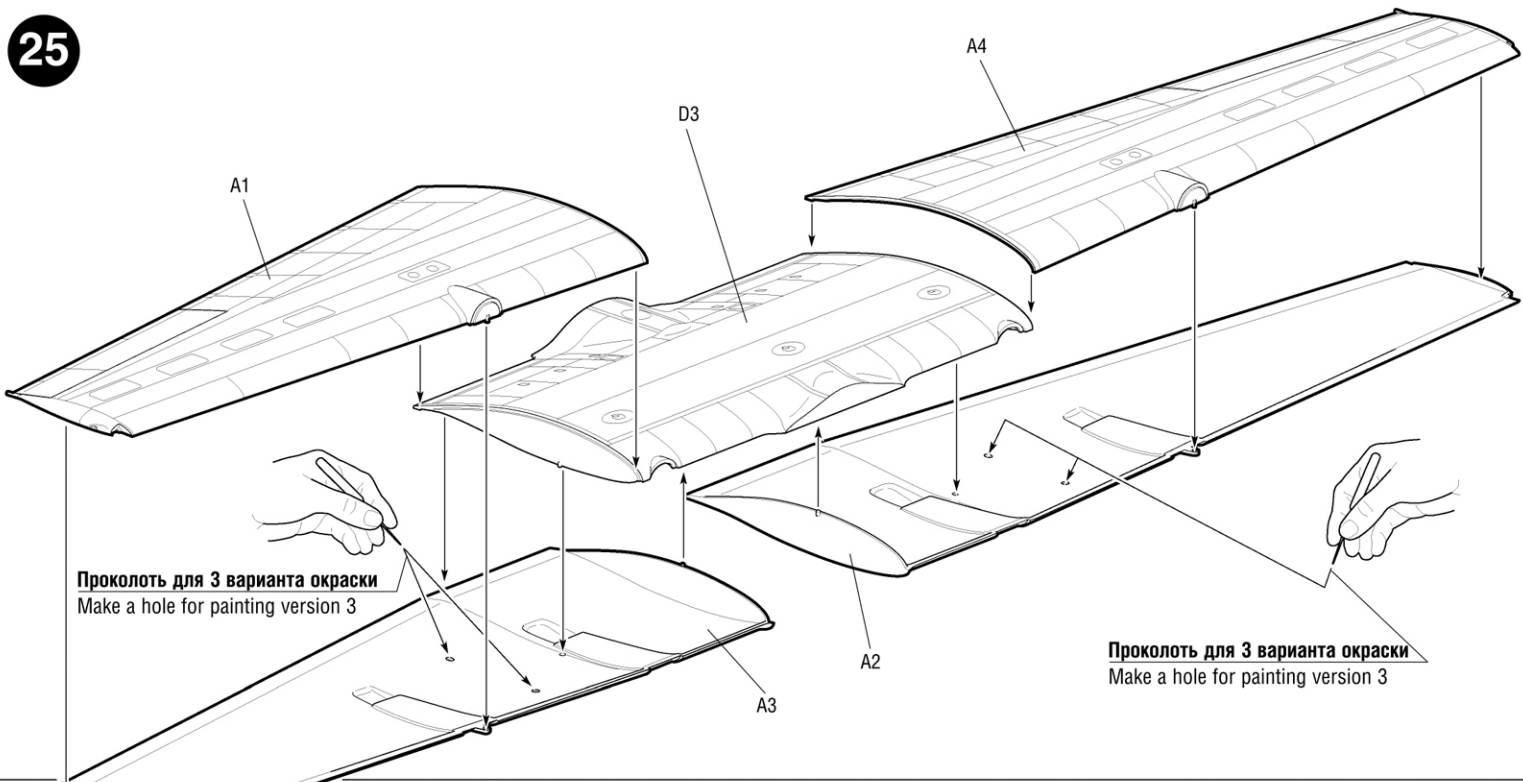




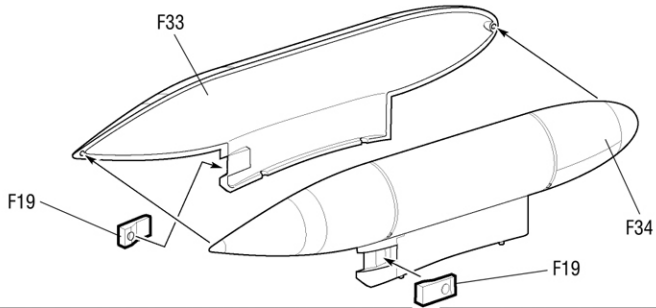




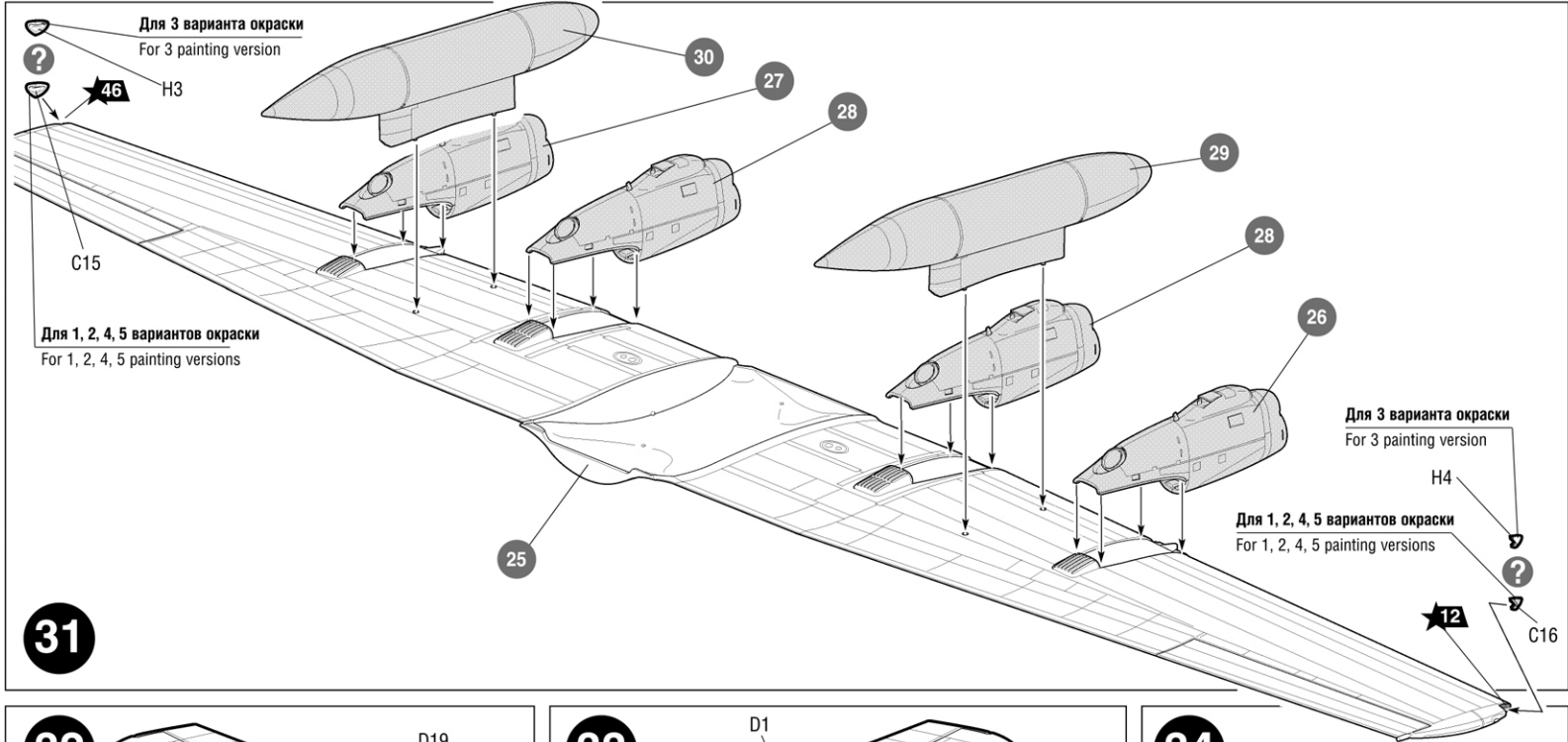
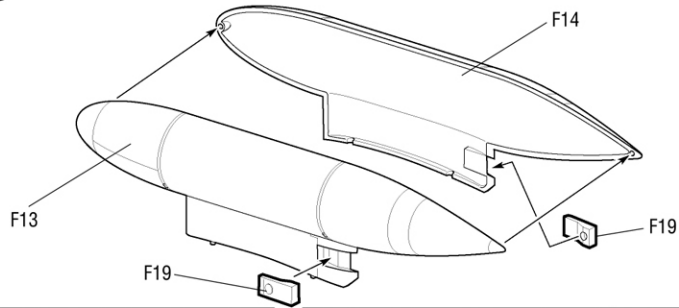
25



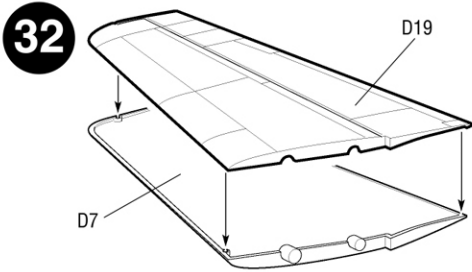
29 ТОЛЬКО ДЛЯ 3 ВАРИАНТА ОКРАСКИ
FOR PAINTING VERSION 3 ONLY



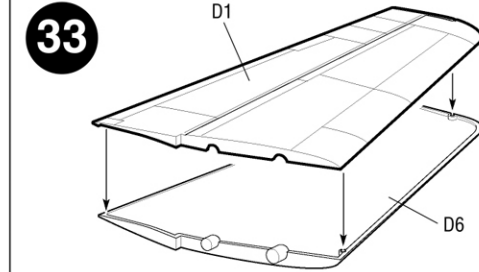
30 ТОЛЬКО ДЛЯ 3 ВАРИАНТА ОКРАСКИ
FOR PAINTING VERSION 3 ONLY



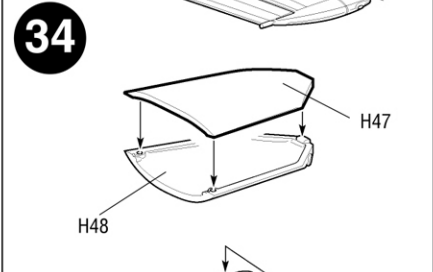
31



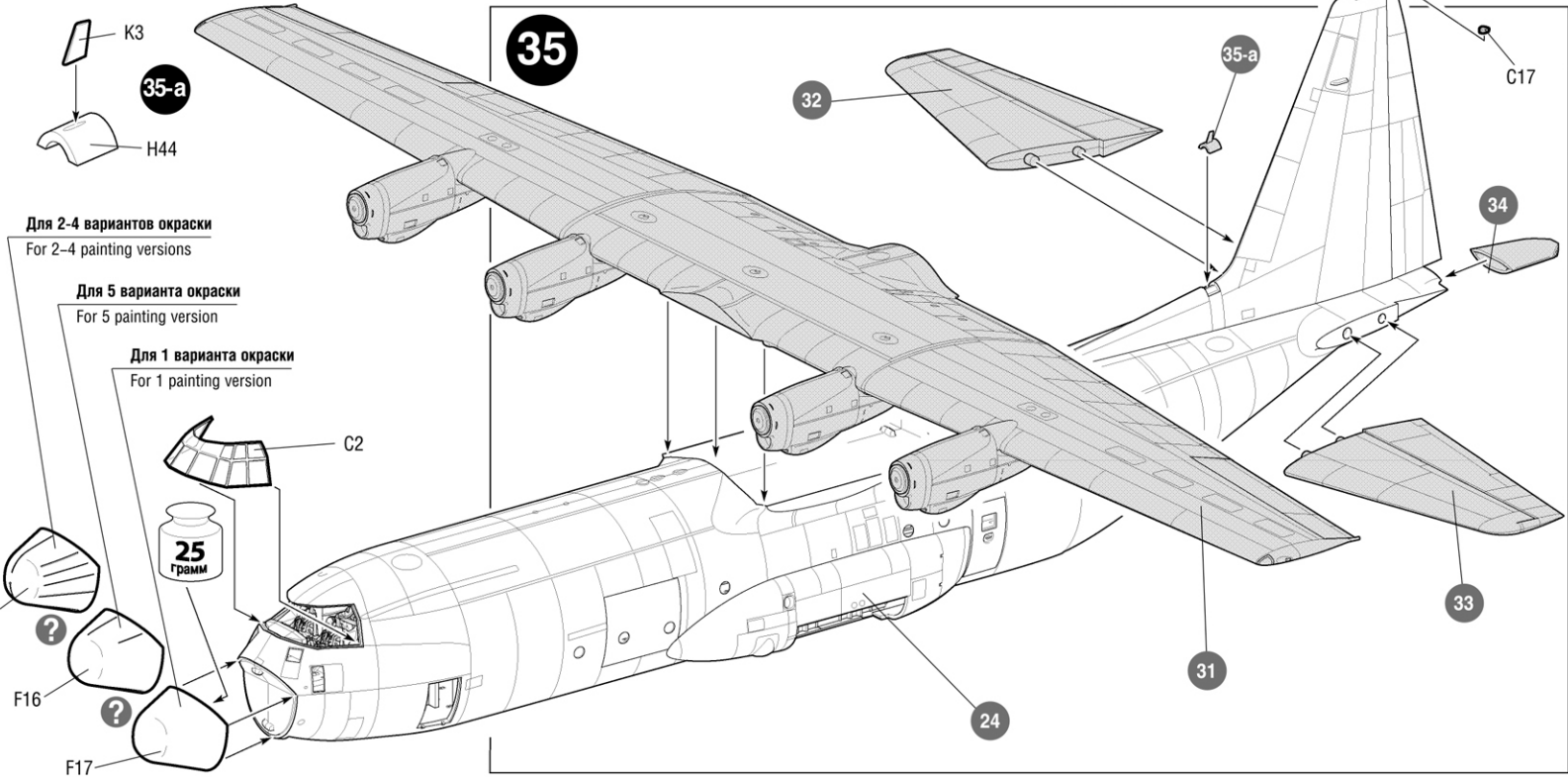
32



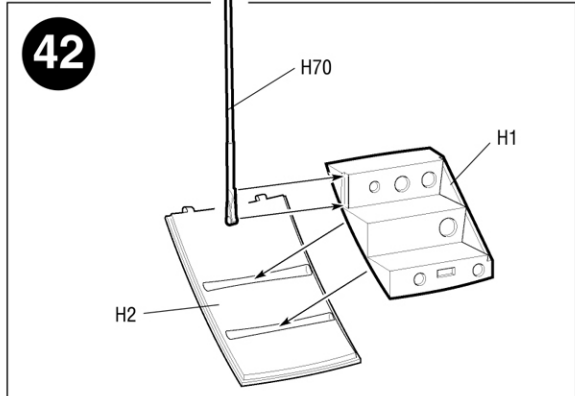
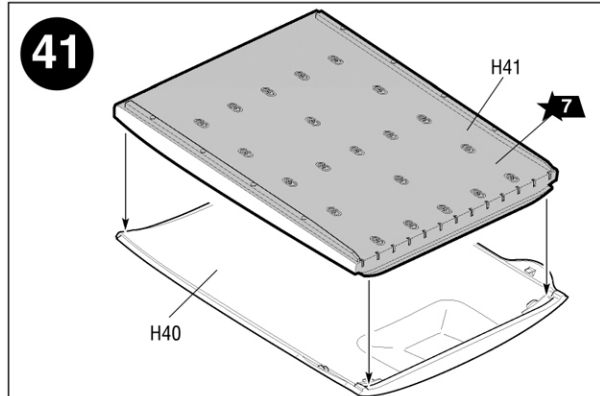
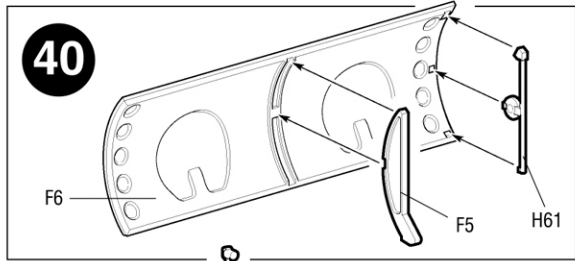
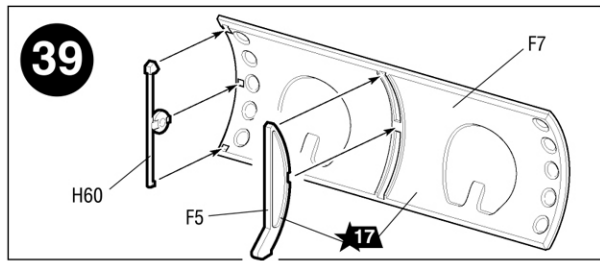
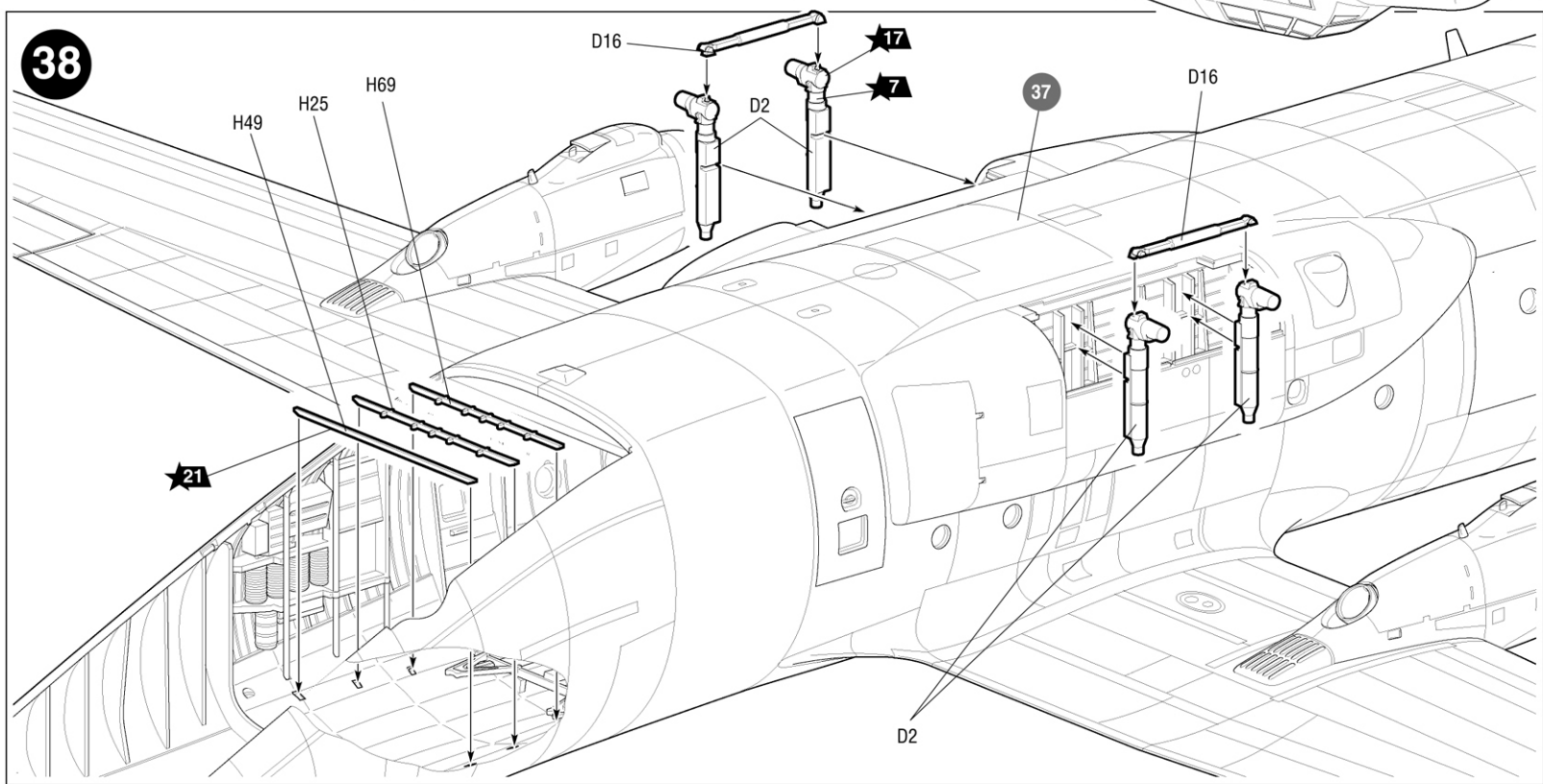
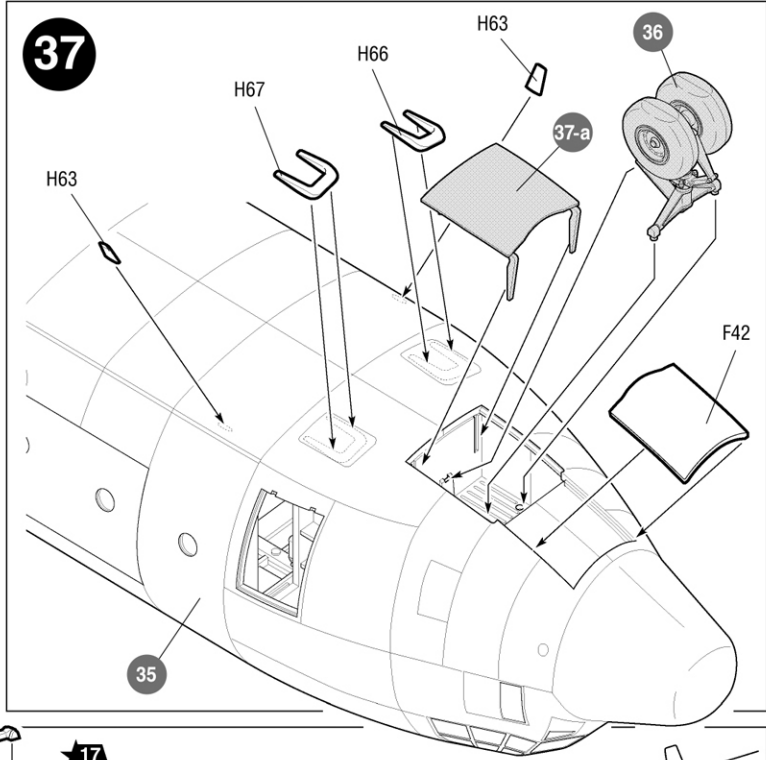
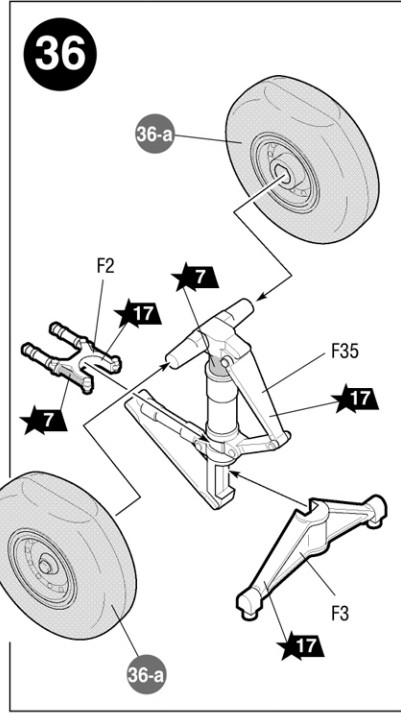
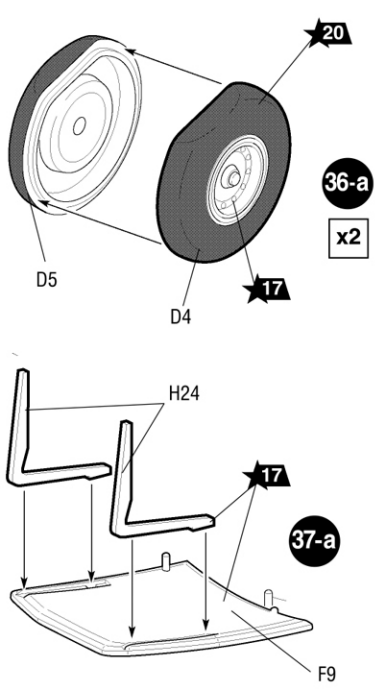
33



34



35



Любые модели и красочный каталог предприятия «ЗВЕЗДА» вы можете приобрести по почте, прислав заявку по адресу:

**141730,
Московская область,
г. Лобня,
ул. Промышленная, д.2,
ООО «ЗВЕЗДА»**

www.zvezda.org.ru

СОХРАНИТЕ ЭТОТ КУПОН
ДЛЯ ВОЗМОЖНЫХ
ОБРАЩЕНИЙ

